

 **Tehnisk Godkjenning**

SINTEF Byggforsk bekrefter at

Tyvek® Vindsperre Tape

tilfredsstillende krav til produktdokumentasjon gitt i Plan- og Bygningsloven og tilhørende Forskrift om tekniske krav til byggverk (TEK10) med egenskaper, bruksområder og betingelser for bruk som angitt i dette dokumentet

1. Innehaver av godkjenningen

Isola as
3945 Porsgrunn
Tlf 35 57 57 00 Fax 35 55 48 44
www.isola.no

2. Produsent

Du Pont Engineering Products S.A., Luxemburg

3. Produktbeskrivelse

Tyvek® Vindsperre Tape er en bygningstape som består av en filtduk av polyetylenfibre med et klebefelt av acryl. Tapen kan også leveres med en overflate av polypropylenfilt som tilbehør for Tyvek UV Fasade og en overflate av reflekterende folie som tilbehør til Airguard reflekterende dampsperre. Tapen leveres i ruller med bredde 75 og 100 mm og med lengde 25 m.

4. Bruksområder

Vindsperre Tape brukes til skjøting og reparasjoner av Tyvek vindsperrer og undertak samt tetting av fuger og overganger mot dør- og vinduskarmer ol. Se pkt. 7.

Isola Vindsperre Tape kan brukes i Brannklasse 1, 2 og 3.

5. Egenskaper*Hefteegenskaper*

Heft mellom Vindsperre Tape og Tyvek Soft Vindsperre, Tyvek Pro Undertak samt flere andre materialer er prøvet før og etter aldring gjennom avrivningsprøving (T-peel) og strekkprøving parallelt med limfugen (skjærstyrke).

Kunstig aldring er gjennomført ved 14 døgn i klimasimulator iht NT Build 495, og 90 døgn i varmeskap ved 70 °C iht NS-EN 1296. Prøvingen tilsvarer metoden som er gitt i NS-EN 13859-1 for plastbaserte vindsperrer og undertak. Vanntetthet av skjøt med Vindsperre Tape i Pro Undertak er også prøvet før og etter kunstig aldring iht. NS-EN 13859.

Tapens heft mot Soft Vindsperre / Pro Undertak og mot tre, gipsplater og aluminium er vurdert å være

tilfredsstillende når limfugen utsettes for strekk parallelt med limfugen (skjærkrefter). Se for øvrig betingelser for bruk i pkt. 7.

Materialeegenskaper

Karakteristiske materialeegenskaper for Vindsperre Tape er vist i tabell 1.

Tabell 1
Materialeegenskaper for Tyvek® Vindsperre Tape

Egenskap	Verdi	Metode
Vanntetthet materiale ¹⁾	2 kPa (200 mm vannsøyle)	NS-EN 1928 NS-EN 13859-2
Luftgjennomgangstallet materiale ²⁾	0,1 m ³ /(m ² h50Pa)	NS 3261 (tilsv.)
Strekkstyrke ¹⁾	300 N / 50 mm	NS-EN 12311-1 NS-EN 13859-2
Bruddforlengelse ²⁾	17 %	NS-EN 12311-1 NS-EN 13859-2
Rivemotstand i spikerfeste ²⁾	55 N	NS-EN 12310 NS-EN 13859-2

¹⁾ Resultater fra typeprøving

²⁾ Verdier fra kontrollprøving

Bestandighet

Når Vindsperre Tape brukes som angitt i pkt. 7 er produktet vurdert å ha tilfredsstillende bestandighet, både mot klimapåvirkninger gjennom en normal byggeperiode, og i den ferdige konstruksjonen når tapen er beskyttet mot direkte påvirkning av sollys.

Egenskaper ved brannpåvirkning

Brannteknisk klasse for Isola Vindsperre Tape er ikke bestemt.

SINTEF Byggforsk er norsk medlem i European Organisation for Technical Approvals, EOTA, og European Union of Agrément, UEAtc

Referanse: Godkj. 3E0070 Kontr. 102000834-1

Produktgruppe: Bygningstape

Hovedkontor:
SINTEF Byggforsk
Postboks 124 Blindern – 0314 Oslo
Telefon 22 96 55 55 – Telefaks 22 69 94 38

Firmapost: byggforsk@sintef.no
www.sintef.no/byggforsk

Trondheim:
SINTEF Byggforsk
Postboks 4760 Sluppen - 7465 Trondheim
Telefon 73 59 30 00/33 90 – Telefaks 73 59 33 50/80

6. Miljømessige forhold

Helse- og miljøfarlige kjemikalier

Produktet inneholder ingen prioriterte miljøgifter, eller andre relevante stoffer i en mengde som vurderes som helse- og miljøfarlige. Prioriterte miljøgifter omfatter CMR, PBT og vPvB stoffer.

Påvirkning på jord og grunnvann

Utlekkingen fra produktet er bedømt til å ikke påvirke jord og grunnvann negativt.

Avfallshåndtering/gjenbruksmuligheter

Tyvek® Vindsperre Tape skal sorteres som restavfall ved avhending. Produktet skal leveres til godkjent avfallsmottak der det kan energigjenvinnes.

Miljødeklarasjon

Det er ikke utarbeidet miljødeklarasjon (EPD) for produktet.

7. Betingelser for bruk

Underlag

Vindsperre Tape bør bare brukes på underlagsmaterialer hvor heftegenskapene er prøvet med tilfredsstillende resultat.

Bruk i yttervegger

Fig. 1 og 2 viser anvendelse av Vindsperre Tape i yttervegger. Tilsvarende kan tapen også brukes ved skjøting av gipsplater type E eller GU og mot karmen av aluminium.

Fig. 3 viser bruk av Vindsperre Tape til reparasjon av mindre rifter og hull i Pro Undertak. Tapen festes på undersiden av undertaket.

I det ferdige bygget skal Isola Vindsperre Tape være dekket av en kledning, dekkbord el. som hindrer påvirkning av direkte sollys og nedbør.

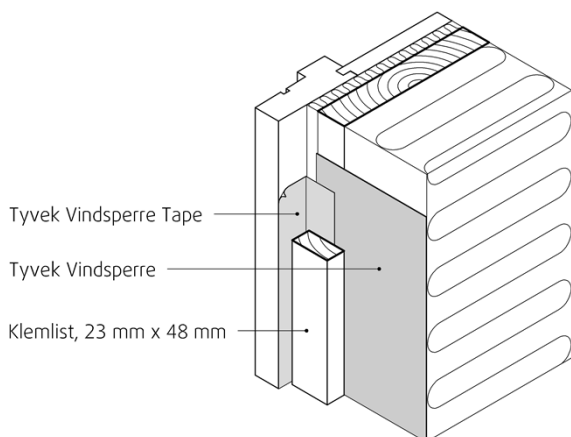


Fig 1
Eksempel på bruk av Vindsperre Tape til tetting mellom vindsperre og vinduskarm.

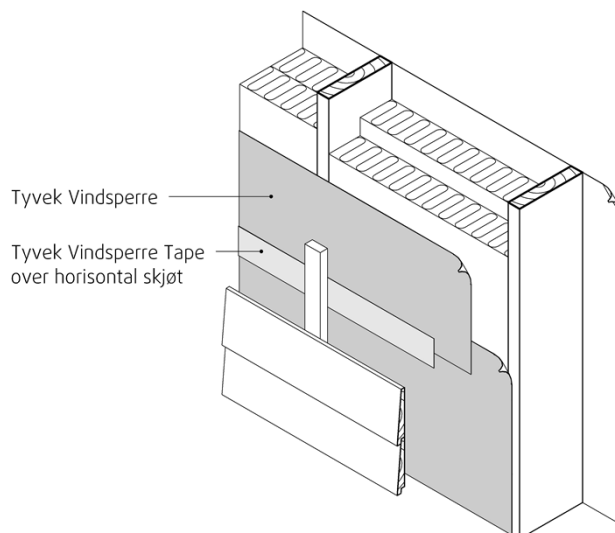


Fig 2
Eksempel på bruk av Vindsperre Tape i horizontal omleggskjøt i Tyvek Soft Vindsperre.

Montasje

Flatene som Vindsperre Tape skal klebes mot må være tørre, rene og fri for støv. Tapen bør derfor monteres så snart som mulig før flatene tilsmusses i byggeperioden.

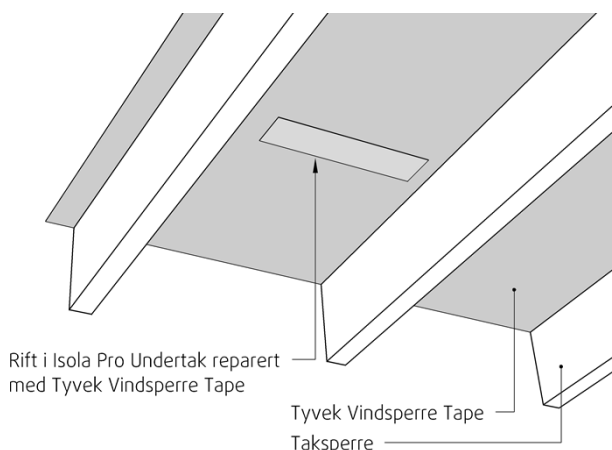


Fig 3
Eksempel på innvendig reparasjon og tetting av mindre rifter og hull i Tyvek Pro Undertak.

8. Produksjonskontroll

Vindsperre Tape er underlagt overvåkende produksjonskontroll i henhold til kontrakt med SINTEF Byggforsk om Teknisk Godkjenning. Isola har et kvalitetssystem som sertifisert av Det Norske Veritas i henhold til ISO 9001, sertifikat nr. QSC-6011.

9. Grunnlag for godkjenningen

Godkjenningen er primært basert på typeprøving som er dokumentert i prøverapport:

- SINTEF Byggforsk. Rapport nr. B22237 av 26.05.2008

10. Merking

Vindsperre Tape merkes med "Isola" og produsentens produktnavn "Du Pont Tyvek®" trykket på rullhylsen. Det kan også merkes med godkjenningsmerket for Teknisk Godkjenning; TG 2601.



Godkjenningsmerke

11. Ansvar

Innehaver/produsent har det selvstendige produktansvar i henhold til gjeldende rett. Bruksbetinget krav kan ikke fremmes overfor SINTEF Byggforsk utover det som er nevnt i NS 8402.

12. Saksbehandling

Prosjektleder for godkjenningen er Susanne Frank, SINTEF Byggforsk, avd. Byggematerialer og konstruksjoner, Trondheim.

for SINTEF Byggforsk

Hans Boye Skogstad
Godkjenningsleder